



0800 777 7833

administracion@steeltiger.com

www.steeltiger.com



¡HABLÁ CON NOSOTROS!



¡VISITANOS!

Dirección: (Planta Industrial) Patricias

Mendocinas 1070 Ruta 8 Km. 604

Localidad/País: X5800CDL Río cuarto,

Córdoba - Argentina.



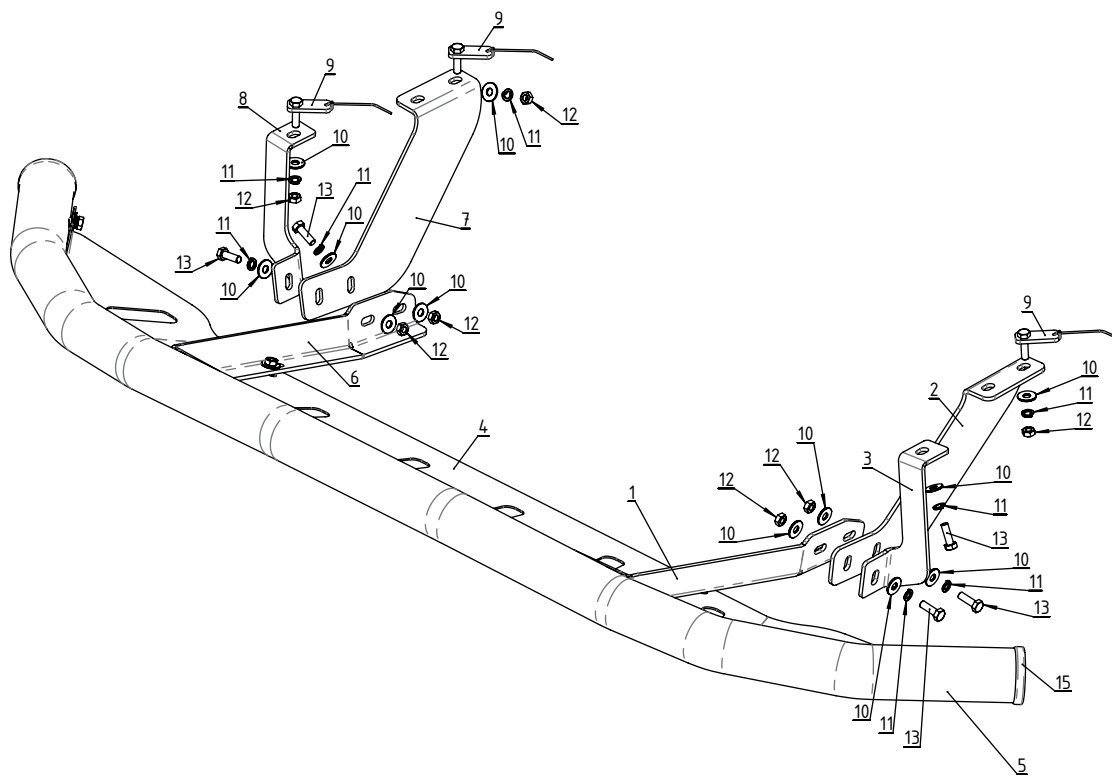
ATENCIÓN AL PÚBLICO

Horarios de atención: 8:00 a 17:30 hs

(Lunes a Viernes).



Las marcas y modelos utilizados son a modo ilustrativo en este documento: las mismas son propiedad de sus respectivos titulares legítimos.



INSTRUCCIONES DE MONTAJE

- Unir las placas laterales (piezas 1 y 6) al caño principal (pieza 5) y al chapón (pieza 4) con sus respectivos tornillos y arandelas (piezas 13, 11 y 10), sin ajustar completamente.
- Sujetar las placas laterales (piezas 2, 3, 7 y 8) al chasis del vehículo con sus respectivos tornillos, tuercas y arandelas (pieza 10, 11, 12 y 13), utilizando también las placas de anclajes especiales (pieza 9) introduciéndolas mediante los agujeros laterales.
- Sujetar el conjunto de caño principal (pieza 5), chapón (pieza 4), y placas laterales (pieza 1 y 6) a las placas laterales (pieza 2, 3, 7 y 8). Alinear y ajustar completamente todas las uniones.

Kit de bulones y accesorios

Cód.	Componente	Cant.
1	Placa Lateral 2A	1
2	Placa Lateral 1A	1
3	Placa Lateral 3A	1
4	Chapón	1
5	Caño Principal	1
6	Placa Lateral 2B	1
7	Placa Lateral 1B	1
8	Placa Lateral 3B	1
9	Placa Anclaje Especial M8	3
10	Arandela Plana Zincada Ø8	22
11	Arandela Grower Natural Ø8	16
12	Tuerca Común Zincada M8	9
13	Torn. Cab. Hex. M8 P1.25 x 25	13
14	Tuerca Remache Zincada M8	7
15	Regatón Ø2.1/2	2

Valores de apriete de tornillos

Unidades	M4	M6	M8	M10	M12	M14
Kg.m	0,3	1	2,5	5,1	8,7	14
Coeficiente de fricción: $\mu=0,14$						